

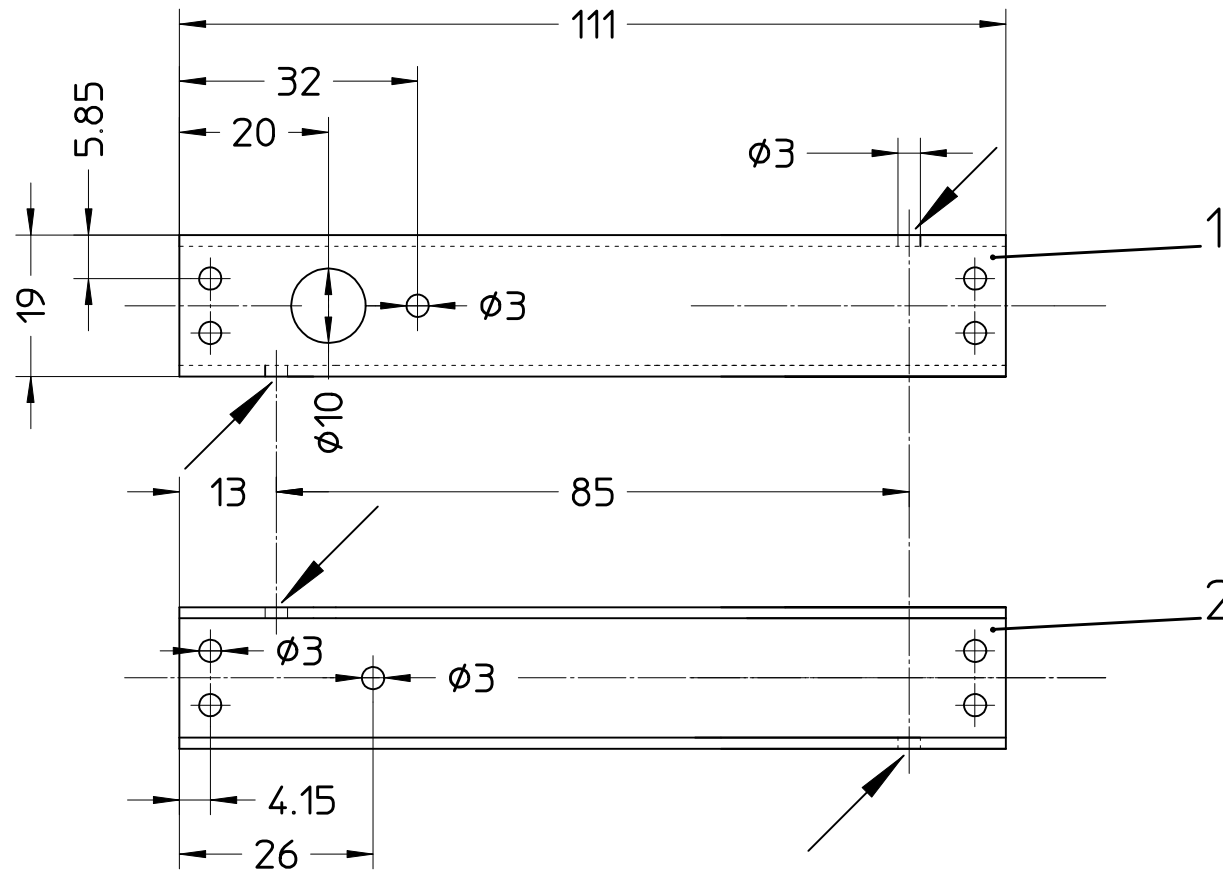
www.QL.net/DG1DOW		Maßstab: 1:1	
		Werkstoff:	
		HB9CV 70cm	
		HB9CV_70_1	
			Blatt 1
			Blätter

Datum	Name
Bearb. 24.05.02	DG1DOW
Gepr.	

HB9CV 70cm

HB9CV_70_1

Blatt 1
Blätter



Man beachte unsymmetrische Anordnung der Bohrungen!

www.QL.net/DG1DOW		Maßstab: 1:1	
		Werkstoff:	
	Datum	Name	HB9CV 70cm
	Bearb. 24.05.02	DG1DOW	
	Gepr.		
			HB9CV_70_2 Blatt 2

Pos	Menge	Einh.	Benennung	Sachnummer/Norm-Kurzbezeichnung	Bemerkung
1	1	Stck	Boom-Oberteil	nach Bohrplan HB9CV_70_2	
2	1	Stck	Boom-Unterteil	nach Bohrplan HB9CV_70_2	
3	2	Stck	Direktor	Länge 139,5 mm	
4	2	Stck	Reflektor	Länge 157,5 mm	
5	2	Stck	Isolator	Legostein 2 * 3 Noppen	
6	1	Stck	Anschluß	BNC-Einlochbuchse	
7	1	Stck	Anpassung	Trimmer-Kondensator 15pF	
8	10	Stck	Schraube	M3 x 12	
9	4	Stck	Blechschrabe		
10	10	Stck	Sechskantmutter	M3	
11	6	Stck	Zahnscheibe	∅ 3mm	
12	2	Stck	Lötöse	∅ 3mm	

www.QSL.net/DG1DOW

				Datum	Name
				24.05.02	DG1DOW

HB9CV 70cm

HB9CV_70_4

Blatt 3
Blätter