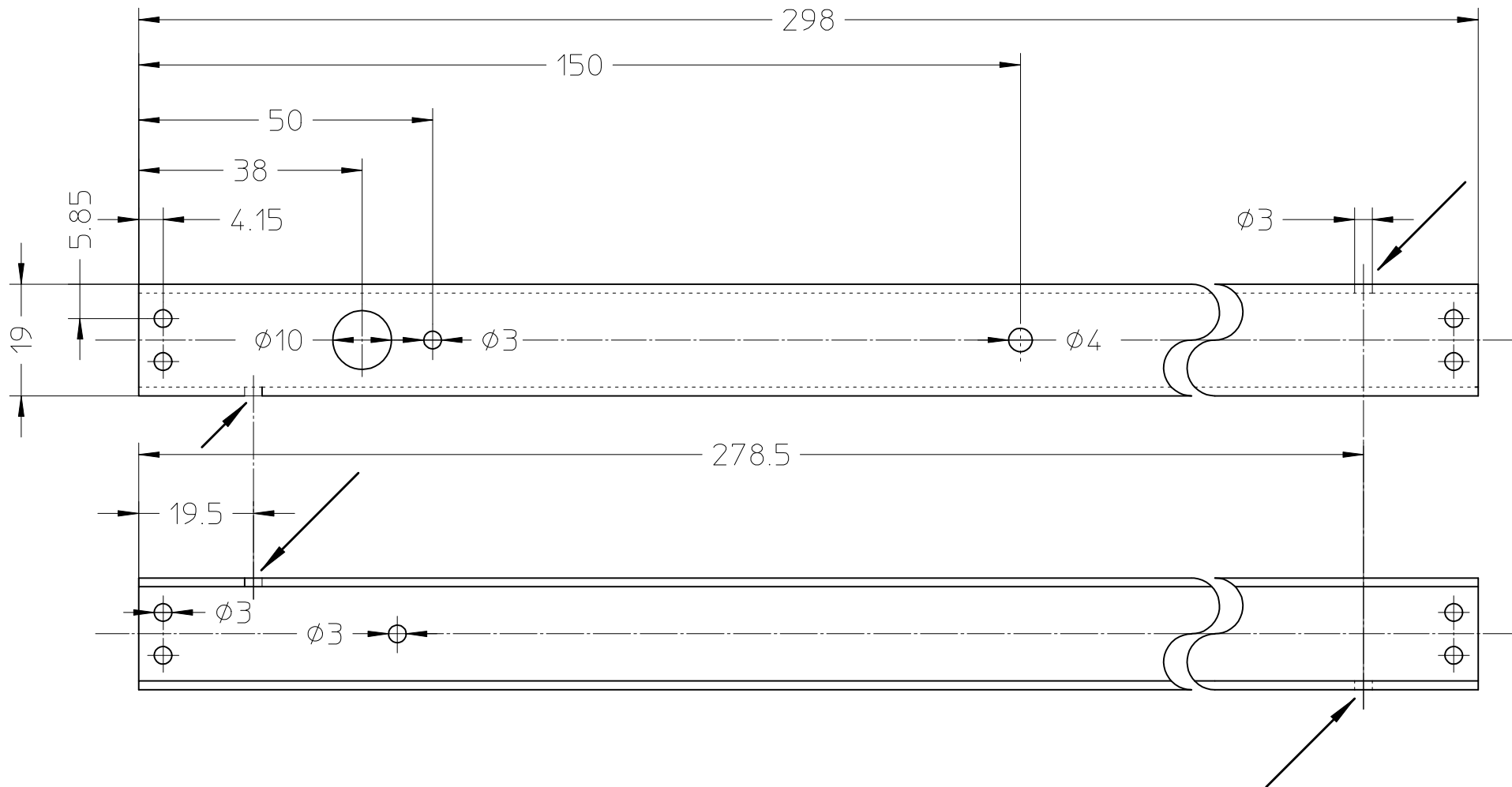


www.QL.net/DG1DOW			Maßstab: 1:2,5 (1:1)	
			Werkstoff:	
		Datum	Name	
		Bearb.	24.05.02	DG1DOW
		Gepr.		
				HB9CV portabel
				HB9CV_P_1
				Blatt 1



Man beachte die unsymmetrische Anordnung der Bohrungen!

www.QSL.net/DG1DOW		Maßstab: 1:1	
		Werkstoff:	
	Datum	Name	HB9CV portabel
	Bearb. 24.05.02	DG1DOW	
	Gepr.		
			HB9CV_P_2 <span style="border: 1px solid black; padding: 2px;">Blatt 2</span>

Pos	Menge	Einh.	Benennung	Sachnummer/Norm-Kurzbezeichnung	Bemerkung
1	1	Stck	Boom-Oberteil	nach Bohrplan HB9CV_P_2	
2	1	Stck	Boom-Unterteil	nach Bohrplan HB9CV_P_2	
3	2	Stck	Direktor	Länge 465,5mm	
4	2	Stck	Reflektor	Länge 505,5mm	
5	2	Stck	Isolator	Legostein 2 * 4 Noppen	
6	1	Stck	Anschluß	BNC-Einlochbuchse	
7	1	Stck	Anpassung	Trimmer-Kondensator 30pF	
8	14	Stck	Schraube	M3 x 12	
9					
10	10	Stck	Sechskantmutter	M3	
11	2	Stck	Zahnscheibe	∅ 3mm	
12	2	Stck	Lötöse	∅ 3mm	

www.QSL.net/DG1DOW

				Datum	Name
				24.05.02	DG1DOW

HB9CV portabel

HB9CV\_P\_4

Blatt 3  
Blätter