

Mann und Maus

Zeigegeräte testen und auswählen



Nicolas Sänger,
DL1DOW
Lennestadt,
6. November 2015





← Bilder aus dem Internet
für einen eigenen Vortrag
nutzen birgt Risiken durch
Copyright und
Lizenzbestimmungen

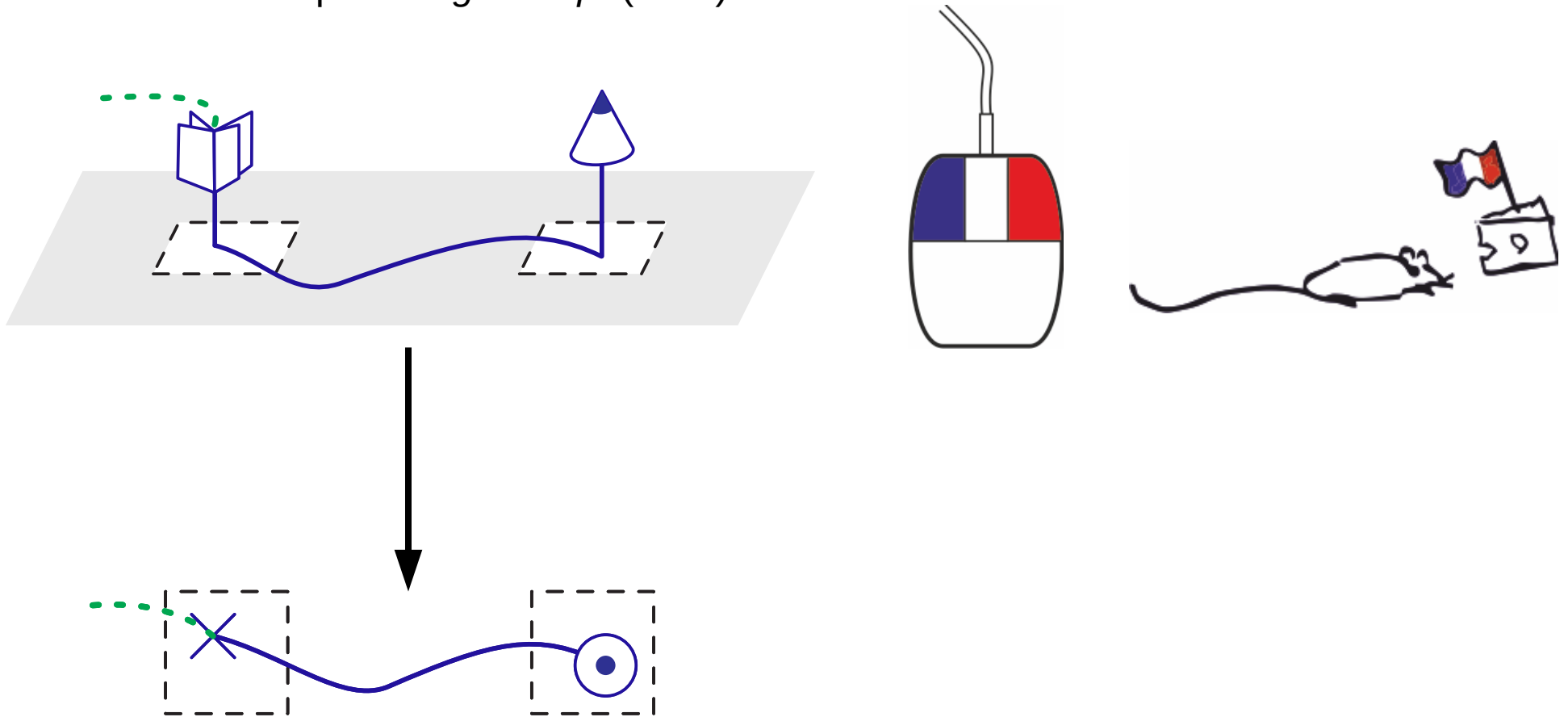
Deswegen sind alle
anderen Bilder in diesen
Folien ©DL1DOW →



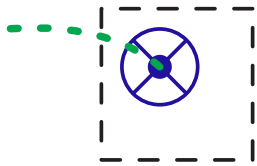
Teil I: Die richtigen Tests finden

Darstellung atomarer Operationen durch Aktionsdiagramme

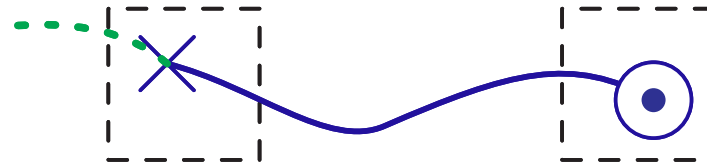
Beispiel: *drag & drop* (D&D)



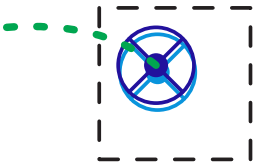
Atomare Aktionen



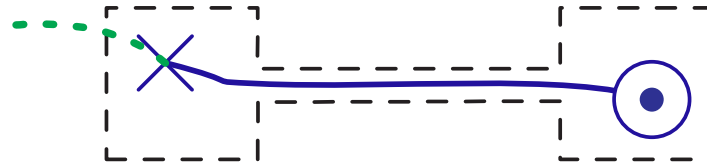
Point and Click
(P&C)



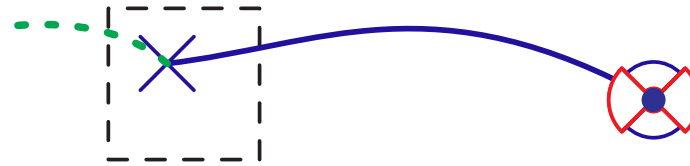
Drag and drop
(D&D)



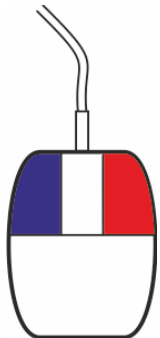
Point and Double Click
(P&DC)



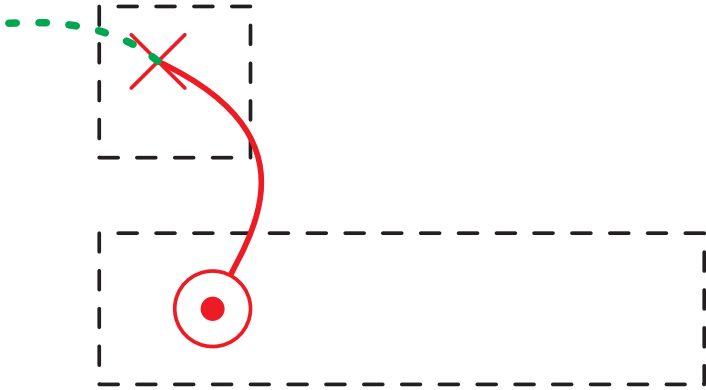
Drag along path
(DAP)



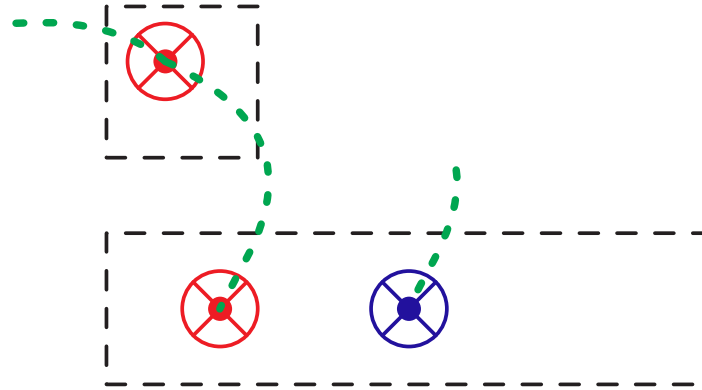
Drag and abort
(D&A)



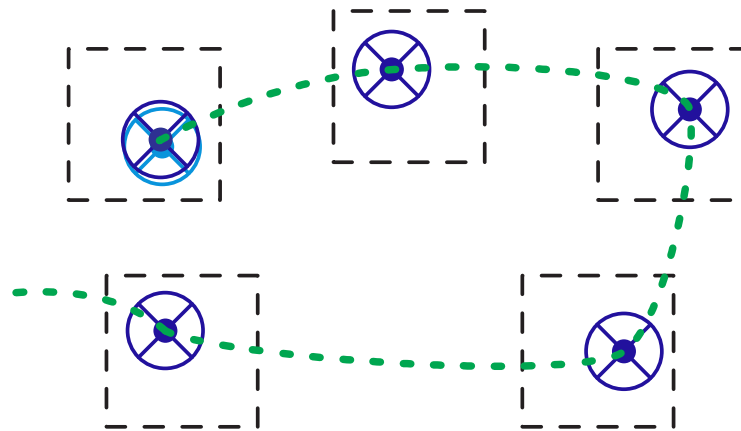
Atomare Aktionen



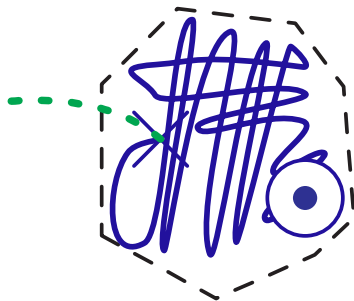
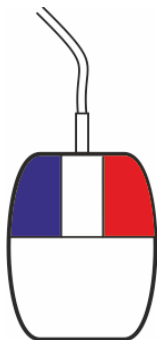
Pulldown menue
(PuD)



Right click menue
(RCM)
nicht atomar








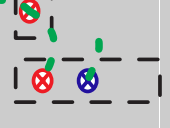

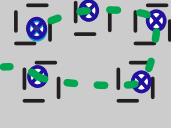


Point and Click Series
(PCS)
nicht atomar



Draw
(Drw)


Software und atomare Aktionen (Beispiele)

	CMK*	P&C	P&DC	D&D	DAP	D&A	PuD	RCM	Drw	PCS	Scroll
											
Turbo-CAD	-	++	++	+	--	--	--	O	--	+++	++
Eagle	O	++	++	-	-	--	--	+	--	+++	++
GIMP	-	++	--	O	++	--	--	O	++	++	++
Matlab	+++	+	--	+	--	--	--	O	--	--	--
Simu-link	+++	O	++	++	+++	++	--	+++	--	--	---
Text-editor	+++	+	--	+	--	--	--	O	--	--	+
Office	+++	+	+	+	--	--	--	++	--	--	+

* Change between Mouse and Keyboard

Testprogramm

Test1: CAD

-  10 Ports verbinden (nur mit Maus).
- Aktionen: PCS, P&DC, Scrollen, Bewegungen waagrecht/senkrecht

Test2: Textverarbeitung/Programmierung

- Notepad++, Eclipse, AtmelStudio oder Texmaker
- Tastaturdominiertes Arbeiten mit kurzem Griff zu Maus. Ziehbewegungen mit gedrückter Taste mit Scrollen und langem Halten der gewöhnlich linken Maustaste

Test3: Desktop

- ...

Test4: Bildbearbeitung

- ...

Alle Tests sind subjektiv und müssen auf die individuelle Arbeitsweise abgestimmt sein.







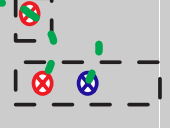

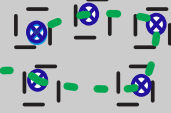
Teil II: Zeigegeräte



Vertikalmaus

- Preis: ca. 16,- €
- Unbequeme Handhaltung
- Test abgebrochen







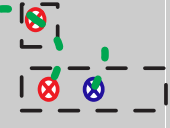

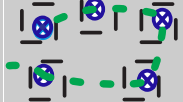


CMK*	P&C	P&DC	D&D	DAP	D&A	PuD	RCM	Drw	PCS	Scroll
										

Vertikalmaus

- Preis: ca. 60,- €






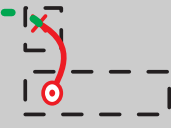
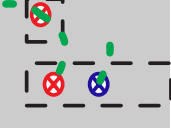

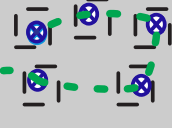


CMK*	P&C	P&DC	D&D	DAP	D&A	PuD	RCM	Drw	PCS	Scroll
										

Trackball

- Preis: ca. 30,- €







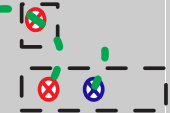

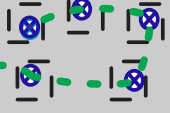


CMK*	P&C	P&DC	D&D	DAP	D&A	PuD	RCM	Drw	PCS	Scroll
										

Trackball

- Preis: ca. 60,- €







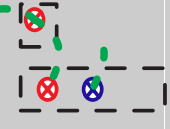

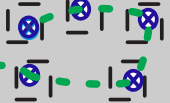


CMK*	P&C	P&DC	D&D	DAP	D&A	PuD	RCM	Drw	PCS	Scroll
										

Grafiktablett

- Preis: ca. 200,- €







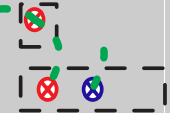

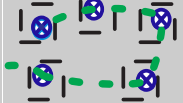


CMK*	P&C	P&DC	D&D	DAP	D&A	PuD	RCM	Drw	PCS	Scroll
										

Tastatur mit Touchstick

- Preis: ca. 60,- €






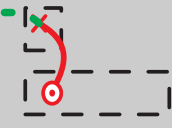
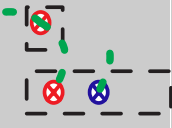

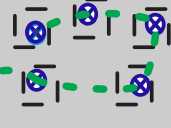


CMK*	P&C	P&DC	D&D	DAP	D&A	PuD	RCM	Drw	PCS	Scroll
										

Tastatur mit Touchstick und Touchpad

- Preis: ca. 80,- €







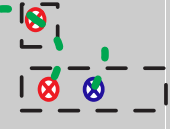

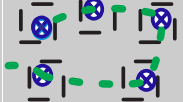


CMK*	P&C	P&DC	D&D	DAP	D&A	PuD	RCM	Drw	PCS	Scroll
										

Rollermouse

- Preis: ca. 280,- €



CMK*	P&C	P&DC	D&D	DAP	D&A	PuD	RCM	Drw	PCS	Scroll
										

Fazit

